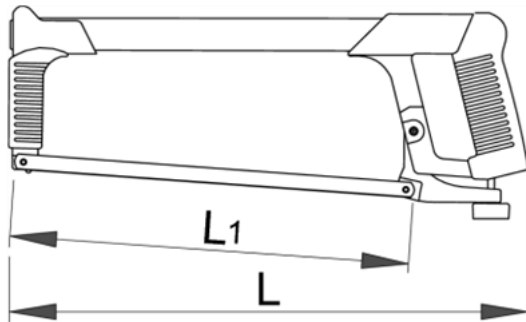


Ножовка - 750В



Описание

- лека и удобна дръжка
- хромиран лък, боядисана дръжка
- с две позиции за поставяне на листа

Технически параметри

621531	L	L1	731	1Z	1	-

Информация за опаковането

621531	Опаковка за търговия на дребно					Транспортна опаковка				
	L	A	Б	Ц			A1	Б1	Ц1	
	400	410	135	26,3	731	1	-	-	-	-

Ташев-Галвинг ООД
www.tashev-galving.com